

Nagy Ferenc: Kenőanyag adagoló

adagolo2014.vi

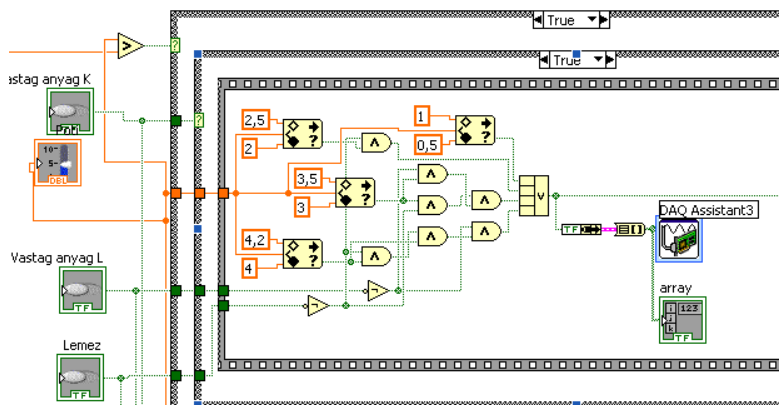
Az elkészített adagoló célja az, hogy az emberi időtényezőt a minimumra csökkentse, növelje a jó munkadarab mennyiségét és növelje a szerszám élettartamát, és hogy megfelelően legyen egy tubus spray kihasználva.

Az adagolón 3 választási lehetőség van:

- Kemény vastag anyag
- Lágy vastag anyag
- Lemez

Ahhoz hogy az adagoló üzemeljen, a kemény vastag anyag kapcsolójának folyamatosan bekapcsolva kell lennie. Erre az üzemmódra 4 érték van megadva, melyek elérésénél az eszköz kenőanyagot fog fújni az adott helyre. Az értékeket a változtatható értékű ellenállással érjük el, mely a prototípuson a hajtókarnak felel meg. Másik üzemmódba úgy tudunk lépni, hogy a kemény vastag anyag kapcsolója mellé bekapcsoljuk valamelyiket. Mindegyik üzemmódban meg van adva, hogy hányszor adagolja az anyagot.

Az üzemmódok kiválasztása és az adagolás értékei:



Az elkészült egyszerűsített program:

